

LCC Carina 09



Refrigerant | Czynnik chłodniczy

R290



Temp. class / range | Klasa / zakres temperaturowy

3M1 [+1÷+5°C] / 3M2[+2÷+7°C]



Climate class | Klasa klimatyczna

3 [25 °C, 60% RH]



Modules | Moduły

0,6 | 1,0 | 1,4

Key benefits | Korzyści



combined front and side glass, lower energy consumption
szkła frontowa i boczna zespolone; mniejsze zużycie energii



customizable front panels
dowolny wariant zabudowy frontowej



easy system of servicing and maintenance
łatwa w eksploatacji i konserwacji



temp. stability on each level
temperatura stała na każdym poziomie



led lighting at the top and each shelf
oświetlenie led górne i każdej półki



multiplexable
do łączenia w ciągi

Technical info | Dane techniczne

| Carina 09 | ↳mm↳ | ↳mm↳ | ↳dm³↳ | ⚡ |
|-----------|-------|------|-------|--------------|
| 0,6 | 548 | 30 | 135 | 230 V/ 50 Hz |
| 1,0 | 894 | 30 | 220 | 230 V/ 50 Hz |
| 1,4 | 1 394 | 30 | 345 | 230 V/ 50 Hz |

↳mm↳ length without sides - *długość bez boków* ↳mm↳ side width - *szerokość boku* ↳dm³↳ total useful capacity - *pojemność użytkowa* ⚡ power supply - *napięcie zasilania*

Standard fitting | Wyposażenie standardowe

- plug-in cooling counter
- dynamic refrigeration
- hinged double glazed straight front glass with screen printing
- back double glazed glass sliding doors [ext/int - hinged]
- 3 rows of deep glass shelves
- adjustable height and angle of shelves
- top led lighting and illumination of each shelf, warm tone
- inox cover for base shelf [not painted]
- electric defrost [1.0 and 1.4]
- natural defrost [0,6, ext, int]
- electronic controller
- condensate outlet: canalization [pipes not included]
- multiplexable
- color of screen printing: black
- for self finishing [without lower front and side panels]

- agregat wbudowany
- chłodzenie dynamiczne
- szyba prosta zespolona pokryta sitodrukiem, uchylna
- tylne drzwiczki przesuwne z szyby zespolonej [ext, int - uchylne]
- trzy rzędy głębokich półek szklanych
- regulowana wysokość półek i kąta zawieszenia
- podświetlenie górne oraz każdej półki led, barwa ciepła
- nakładka na blat z blachy nierdzewnej [niemalowana]
- odmrażanie elektryczne [1,0 i 1,4]
- odmrażanie naturalne [0,6, ext, int]
- sterownik elektroniczny
- odprowadzenie skroplin: kanalizacja [bez ruraru]
- możliwość łączenia w ciągi
- kolor sitodruku: czarny
- do zabudowy własnej, bez paneli dolnych frontowych i bocznych

Energy class | Klasa energetyczna



*the indicated class applies to the module 1,4.
The classes for the individual modules may differ.
Energy label for the selected configuration is placed on the refrigeration cabinet.

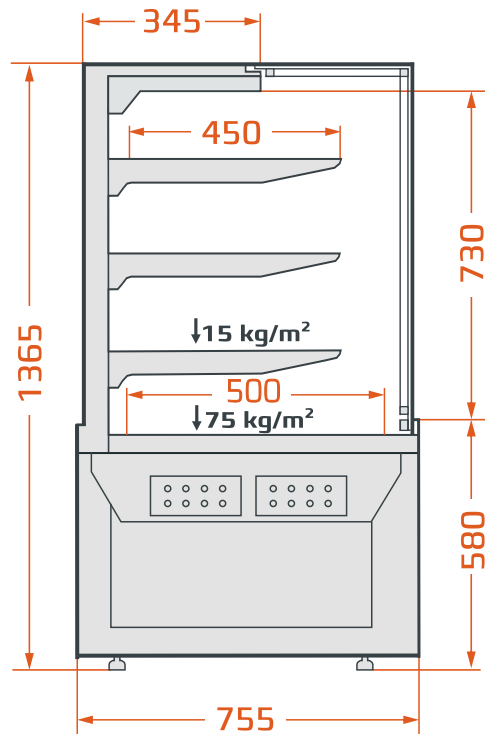
*wskazana klasa dotyczy modułu 1,4.
Klasy dla poszczególnych modułów mogą się różnić.
Klasa energetyczna dla wybranej konfiguracji mebla podawana jest na etykiecie urządzenia chłodniczego.

Standard colours | Standardowa kolorystyka



Contact | Dane kontaktowe

LCC Carina 09 SQR



LCC Carina 09 SQR Self

