



**plug-in
agregat wew.**



Refrigerant | Czynnik chłodniczy

R290



Temp. class / range | Klasa / zakres temperaturowy

3M1 [-1 ÷ +5 °C]



Climate class | Klasa klimatyczna

3 [25 °C, 60% RH]



Modules | Moduły

0,9 | 1,25

Key benefits | Korzyści



flexible solution, one base – many display possibilities
elastyczne rozwiązanie, jedna baza – wiele opcji ekspozycji



full mobility, possibility of a quick store rearrangement
pełna mobilność, możliwość szybkiej reorganizacji sklepu



light construction, full transparency of the display
lekka konstrukcja, pełna transparentność ekspozycji



high energy efficiency
wysoka energooszczędność



self-assembly and stacking in transport possible
możliwe piętrowanie w transporcie i szybki samodzielny montaż

Technical info | Dane techniczne

Pixys 106.120

↳mm↳

↳mm↳

↳dm³↳



0,9

900

15

240

230 V/ 50 Hz

1,25

1 250

15

334

230 V/ 50 Hz

↳mm↳ length without sides - *długość bez boków* ↳mm↳ side width - *szerokość boku* ↳dm³↳ total useful capacity - *pojemność użytkowa* ⚡ power supply - *napięcie zasilania*

Standard fitting | Wyposażenie standardowe

Pixys 106.95

- built-in condensing unit
- base display level
- without lighting
- dynamic defrost
- electronic control panel
- automatic evaporation of condensate
- display shelf made from galvanized steel
- transparent display of products
- cabinet with wheels and brakes
- inox bumper from both sides

- agregat wbudowany
- bazowy poziom ekspozycji
- bez oświetlenia
- chłodzenie dynamiczne
- sterownik elektroniczny
- odmrażanie elektryczne
- automatyczne odparowanie skroplin
- półka ekspozycyjna z blachy ocynkowanej
- transparentna ekspozycja towaru
- urządzenie na kółkach z hamulcem
- odbojnik nierdzewny z dwóch stron

Pixyx 106.120/140

- built-in condensing unit
- base display level, plus additionally 2 (in 120 version) or 3 (in 140 version) hanging shelves
- without lighting
- dynamic refrigeration
- electronic control panel
- electric defrost
- automatic evaporation of condensate
- display shelf made from galvanized steel
- transparent display of products
- cabinet with wheels and brakes
- inox bumper from both sides

- agregat wbudowany
- bazowy poziom ekspozycji plus dodatkowo 2 (w wersji 120) lub 3 (w wersji 140) zawieszane półki
- bez oświetlenia
- chłodzenie dynamiczne
- sterownik elektroniczny
- odmrażanie elektryczne
- automatyczne odparowanie skroplin
- półka ekspozycyjna z blachy ocynkowanej
- transparentna ekspozycja towaru
- urządzenie na kółkach z hamulcem
- odbojnik nierdzewny z dwóch stron

Energy class | Klasa energetyczna



* the classes for the individual modules may differ. energy label for the selected configuration is placed on the refrigeration cabinet

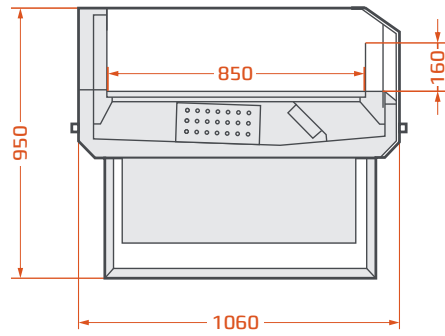
* klasy dla poszczególnych modułów mogą się różnić. klasa energetyczna dla wybranej konfiguracji mebla podawana jest na etykiecie urządzenia chłodniczego

Standard colours | Standardowa kolorystyka

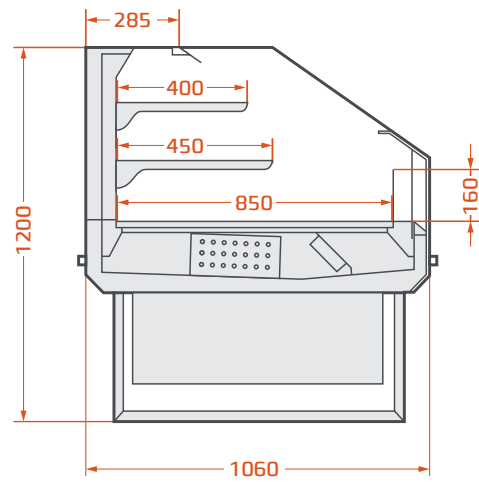


Contact | Dane kontaktowe

106.95



106.120



106.140

