

# WMP Pavo



remote  
agregat zew.



## Refrigerant | Czynnik chłodniczy

wide selection of refrigerants available



## Temp. class / range | Klasa / zakres temperaturowy

3L1 [-22 ÷ -18 °C]



## Climate class | Klasa klimatyczna

3 [25 °C, 60% RH]



## Modules | Moduły

1,875 | 2,5 | 3,75

## Key benefits | Korzyści



ESD - energy saving doors  
ESD - energooszczędny system drzwi



maximum visibility of presented goods  
maksymalna widoczność ekspozowanego towaru



two independent evaporators system  
system dwóch niezależnych parowników



accessories for an attractive presentation of frozen food  
(wire baskets, separators) available  
dostępne akcesoria do atrakcyjnej prezentacji mrożonek  
(kosze druciane, separatory)

## Technical info | Dane techniczne

Pavo	↳mm↳	↳mm↳	dm <sup>3</sup>	⚡
1,875	1 875	50	975*	230 V/ 50 Hz
2,5	2 500	50	1 300	230 V/ 50 Hz
3,75	3 750	50	1 950	230 V/ 50 Hz

\* for 107.206 module

↳mm↳ length without sides - długość bez boków   ↳mm↳ side width - szerokość boku   dm<sup>3</sup> total useful capacity - pojemność użytkowa   ⚡ power supply - napięcie zasilania

## Standard fitting | Wyposażenie standardowe

- external condensing unit
- 2 independent refrigerating circuits
- hinged doors
- 2/3 rows of wired shelves
- price rails
- sliding glass covers on the lower section
- vertical LED lighting in the doors frame, white
- LED lighting of the lower section, white
- digital thermometer
- electric defrost
- 2 expansion valves  
(in 3,75 modules - 3 expansion valves)
- PCV bumper
- multiplexable
- agregat zewnętrzny
- 2 niezależne układy chłodzenia
- drzwi uchylne
- 2/3 rzędy półek drucianych
- listwy cenowe
- pokrywy szklane przesuwne
- oświetlenie LED pionowe na ramie drzwi, barwa biała
- oświetlenie LED części wyspowej, barwa biała
- termometr solarny
- odmrażanie elektryczne
- 2 zawory rozprężne  
(w module 3,75 - 3 zawory)
- odbojnik PCV
- możliwość łączenia w ciągi

## Energy class | Klasa energetyczna



energy label for the selected configuration is placed on the refrigeration cabinet

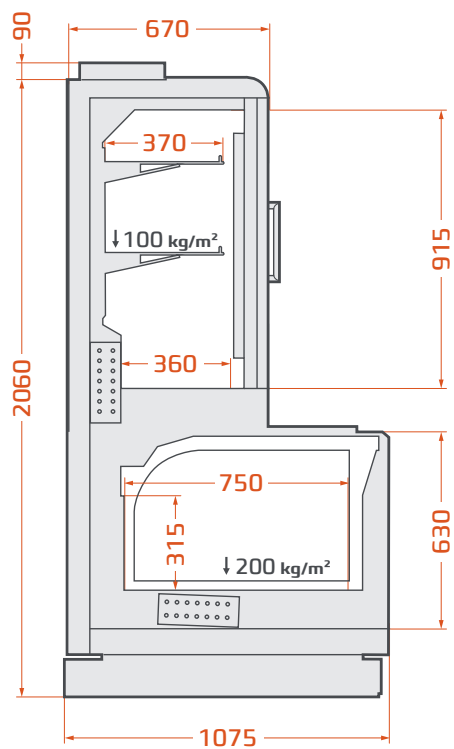
klasa energetyczna dla wybranej konfiguracji mebla, podawana jest na etykiecie urządzenia chłodniczego

## Standard colours | Standardowa kolorystyka



## Contact | Dane kontaktowe

04 [107.206]



03 [107.224]

