



remote
agregat zew.



Refrigerant | Czynnik chłodniczy

wide selection of refrigerants available



Temp. class / range | Klasa / zakres temperaturowy

3M1 [-1 ÷ +5 °C]



Climate class | Klasa klimatyczna

3 [25 °C, 60% RH]



Modules | Moduły

1,25 | 1,875 | 2,19 | 2,5 | 3,75

Key benefits | Korzyści



eco solutions - maximum functionality & ergonomics
eco rozwiązania - maksymalna funkcjonalność i ergonomia



no frost system (with usage of bigger evaporator)
no frost system (z wykorzystaniem większego parownika)



innovative, multi-channel air curtain
innowacyjna wielokanałowa kurtyna powietrzna



no visible assembling elements
brak widocznych elementów montażowych



modern transparent door system available
dostępny nowoczesny system drzwi transparentnych

Technical info | Dane techniczne

Bufalus	↳mm↳	↳mm↳	↳dm³↳	⚡
1,25	1 250	33	805 *	230 V/ 50 Hz
1,875	1 875	33	1 205	230 V/ 50 Hz
2,5	2 500	33	1 605	230 V/ 50 Hz
3,75	3 750	33	2 410	230 V/ 50 Hz

* for 120.207 module

↳mm↳ length without sides - *długość bez boków* ↳mm↳ side width - *szerokość boku* ↳dm³↳ total useful capacity - *pojemność użytkowa* ⚡ power supply - *napięcie zasilania*

Standard fitting | Wyposażenie standardowe

- external condensing unit
- dynamic refrigeration
- double air curtain
- manual night blind
- bottom part of shell made of galvanized steel sheet
- air inlet grill made of inox, painted
- 4/5 rows of adjustable shelving
- ticket rail
- shelf limiters
- top LED lighting, one row, white colour
- digital thermometer
- natural defrost
- expansion valve
- PCV bumper
- multiplexable
- agregat zewnętrzny
- chłodzenie dynamiczne
- podwójna kurtyna powietrzna
- ręczna roleta nocna
- skorupa dolna ocynkowana
- wloty powietrza nierdzewne malowane proszkowo
- 4/5 rzędów regulowanych półek
- listwy cenowe
- ograniczniki półek
- oświetlenie górne LED, świetlówka, barwa biała
- termometr solarny
- odmrażanie naturalne
- zawór rozprężny
- odbojnik PCV
- możliwość łączenia w ciągi

Energy class | Klasa energetyczna



energy label for the selected configuration is placed on the refrigeration cabinet

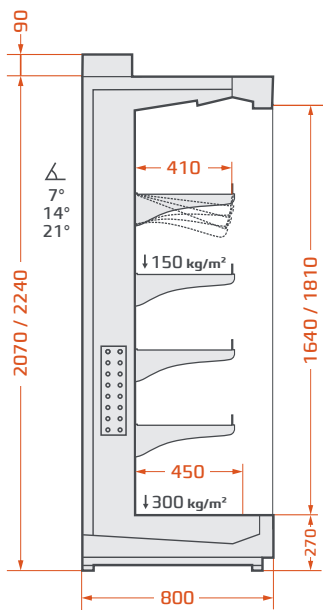
klasa energetyczna dla wybranej konfiguracji mebla, podawana jest na etykiecie urządzenia chłodniczego

Standard colours | Standardowa kolorystyka

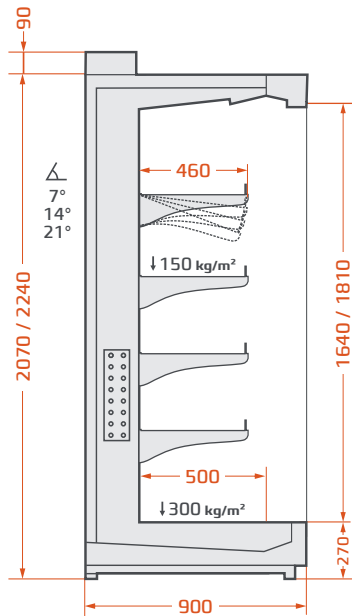


Contact | Dane kontaktowe

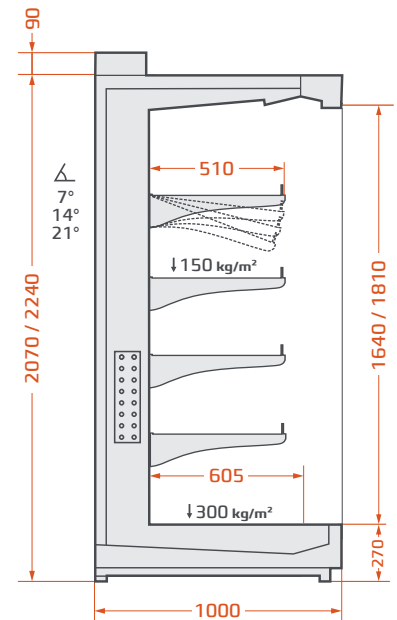
80.207 / 80.224



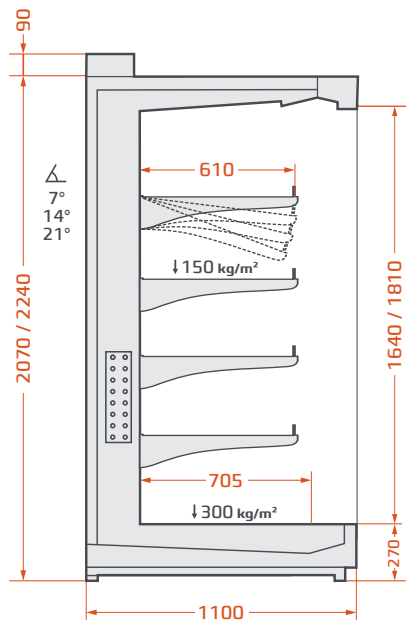
90.207 / 90.224



100.207 / 100.224



110.207 / 110.224



120.207 / 120.224

