

# LCK Kolumba 03



**plug-in  
agregat wew.**



**Refrigerant | Czynnik chłodniczy**

R290



**Temp. class / range | Klasa / zakres temperaturowy**

3M1 [0 ÷ +4 °C]



**Climate class | Klasa klimatyczna**

3 [25 °C, 60% RH]



**Modules | Moduły**

EXT / INT 45° | 1,25 | 1,875 | 2,5 | 3,75

## Key benefits | Korzyści



eco solutions - maximum functionality & ergonomics  
*eco rozwiązania - maksymalna funkcjonalność i ergonomia*



minimized airflow eliminating drying process  
*zminimalizowany przepływ powietrza eliminujący proces suszki*



light, transparent construction  
*lekka, transparentna konstrukcja*



tilted fan plate helps to clean the counter  
*uchylna osłona wentylatora pomaga w czyszczeniu urządzenia*



lifted up front glass for easy merchandising  
*szyba podnoszona do góry, ułatwiająca towarowanie lady*



possibility of using pipes with hooks  
*możliwość zastosowania rur z hakami*

## Technical info | Dane techniczne

Kolumba 03	↳mm↳	↳mm↳	[dm³]	⚡
EXT 45°	-	24	170	230 V/ 50 Hz
INT 45°	-	24	250	230 V/ 50 Hz
1,25	1 250	24	300	230 V/ 50 Hz
1,875	1 875	24	450	230 V/ 50 Hz
2,5	2 500	24	600	230 V/ 50 Hz
3,75	3 750	24	900	230 V/ 50 Hz

↳mm↳ length without sides - długość bez boków    ↳mm↳ side width - szerokość boku    [dm³] total useful capacity - pojemność użytkowa    ⚡ power supply - napięcie zasilania

## Standard fitting | Wyposażenie standardowe

- build-in condensing unit
- dynamic refrigeration
- glass, transparent side covers
- aluminum profiles
- glass screen
- straight front glass, lifted up on gas pistons
- inox display surface
- inox worktop
- electronic control panel
- solar thermometer
- electric defrosting
- inox bumper
- top LED lighting, single, white colour
- condensate outlet: drip tray
- expansion valve
- energy efficient fans
- multiplexable with kit
- agregat wbudowany
- chłodzenie dynamiczne
- boki szklane, transparentne
- słupki aluminiowe
- ekran szklany
- szyba prosta, podnoszona do góry na sprężynach gazowych
- powierzchnia ekspozycyjna z blachy nierdzewnej
- blat roboczy nierdzewny
- sterownik elektroniczny
- termometr solarny
- odmrażanie elektryczne
- odbojnik nierdzewny kwadratowy
- oświetlenie górne LED, pojedyncze, barwa biała
- odprowadzenie skroplin: pojemnik na skropliny
- zawór rozprężny
- wentylatory energooszczędne
- możliwość łączenia w ciągi

## Energy class | Klasa energetyczna



\* the indicated class applies to the module 1,25. the classes for the individual modules may differ. energy label for the selected configuration is placed on the refrigeration cabinet

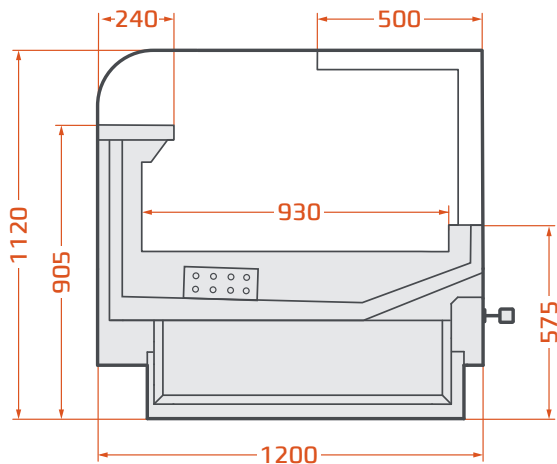
\* wskazana klasa dotyczy modułu 1,25. klasy dla poszczególnych modułów mogą się różnić. klasa energetyczna dla wybranej konfiguracji mebla podawana jest na etykiecie urządzenia chłodniczego

## Standard colours | Standardowa kolorystyka

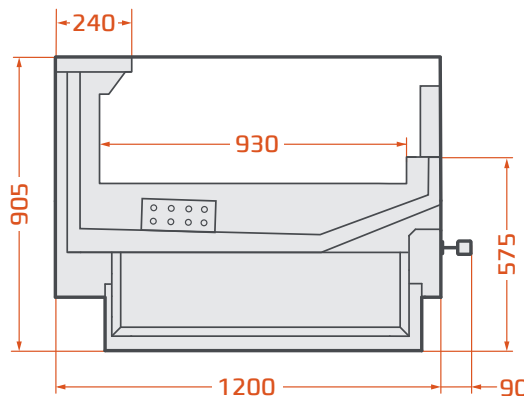


## Contact | Dane kontaktowe

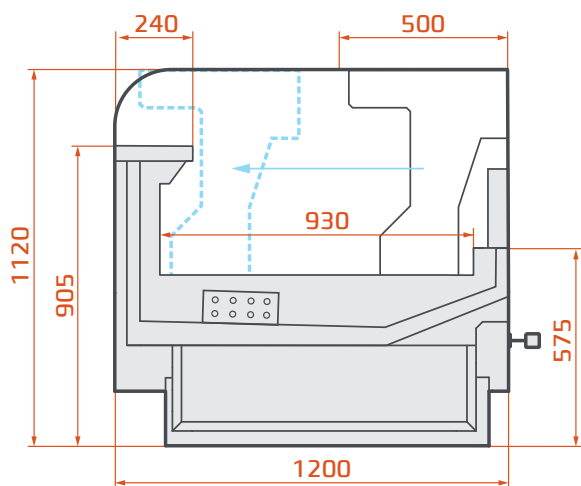
Standard



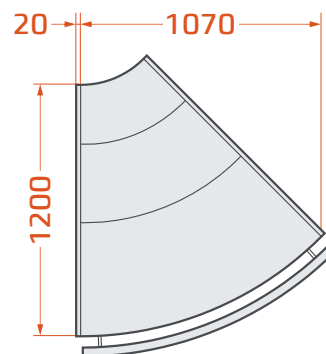
Self



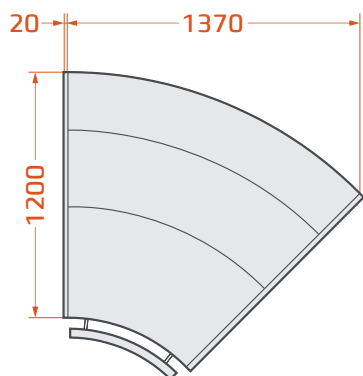
GO



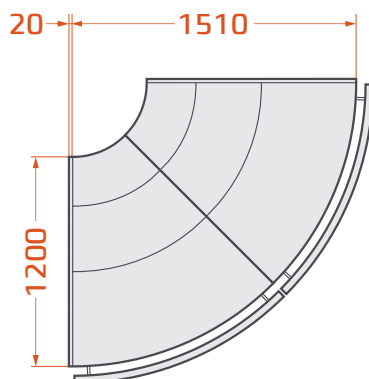
EXT 45°



INT 45°



EXT 2x45°



INT 2x45°

