

LCD Dorado



plug-in
agregat wew.



remote
agregat zew.



Refrigerant | Czynnik chłodniczy

wide selection of refrigerants available | plug-in: R290



Temp. class / range | Klasa / zakres temperaturowy

3H1 (+1 ÷ +10 °C) static / 3M1 (+2 ÷ +5 °C) dynamic



Climate class | Klasa klimatyczna

3 [25 °C, 60% RH]



Modules | Moduły

EXT / INT 90° | 1,2 | 1,5 | 1,7 | 2,0 | 2,5 | 3,75

Key benefits | Korzyści



freezing, self, bemar and other versions available
dostępna wersja mroźnicza, self, bemar i inne opcje



food storage chamber
komora do przechowywania żywności



wide and comfortable worktop
szeroki, wygodny blat roboczy



tilt glass helps to keep the cabinet clean
szyba uchylna ułatwiająca czyszczenie urządzenia



static and dynamic [LCDD] versions available
dostępna wersja statyczna i dynamiczna [LCDD]

Technical info | Dane techniczne

Dorado	↳mm	↳mm	dm ³	⚡
INT 90°	-	-	340	230 V/ 50 Hz
EXT 90°	-	-	135	230 V/ 50 Hz
1,2	1 125	40	300	230 V/ 50 Hz
1,5	1 425	40	380	230 V/ 50 Hz
1,7	1 625	40	430	230 V/ 50 Hz
2,0	1 925	40	515	230 V/ 50 Hz
2,5	2 500	40	670	230 V/ 50 Hz
3,75	3 750	40	1005	230 V/ 50 Hz

↳mm length without sides - długość bez boków ↳mm side width - szerokość boku dm³ total useful capacity - pojemność użytkowa ⚡ power supply - napięcie zasilania

Standard fitting | Wyposażenie standardowe

- build-in condensing unit
- static LCD / fan assisted refrigeration LCD D
- ABS sides (gray colour)
- front glass tempered, bended, hinged
- front glass anti-mist heater
- inox bottom shelf
- inox storage chamber
- storage chamber door (grey colour)
- granite worktop
- top LED lighting, single, white colour
- electric controller
- electric defrost
- back sliding doors
- PCV bumper
- condensate outlet: drip tray
- wide top aluminium profile (200 mm)
- illumination of front plinth, white colour
- multiplexable
- agregat wbudowany
- chłodzenie statyczne LCD / dynamiczne LCD D
- boki ABS (kolor szary)
- szyba gięta, hartowana, uchylna
- grzałka szyby przedniej
- powierzchnia ekspozycyjna z blachy nierdzewnej
- komora do przechowywania żywności z blachy nierdzewnej
- drzwiczki komory (kolor szary)
- granitowy blat roboczy
- oświetlenie górne LED, pojedyncze, barwa biała
- sterownik elektroniczny
- odmrażanie elektryczne
- tylne drzwi przesuwne
- odbojnik PCV
- odprowadzenie skroplin: pojemnik na skropliny
- szeroki górny profil aluminiowy (200 mm)
- podświetlenie cokółu dolnego (front), barwa biała
- możliwość łączenia w ciągi

Energy class | Klasa energetyczna



* the indicated class applies to every model except 2,5 [D].
the classes for the individual modules may differ.
energy label for the selected configuration is placed
on the refrigeration cabinet

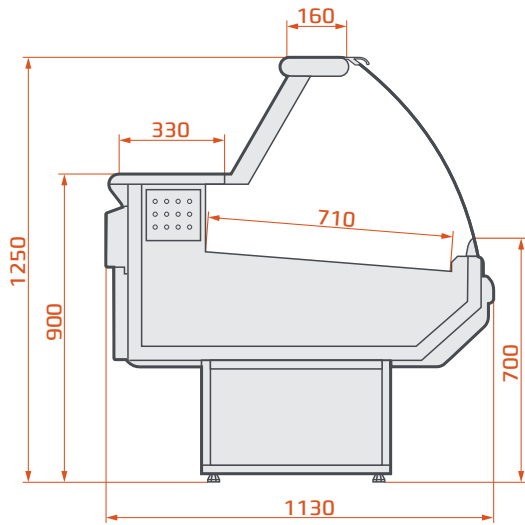
* wskazana klasa dotyczy wszystkich modułów z wyjątkiem 2,5 [D].
klasy dla poszczególnych modułów mogą się różnić.
klasa energetyczna dla wybranej konfiguracji mebla
podawana jest na etykiecie urządzenia chłodniczego

Standard colours | Standardowa kolorystyka

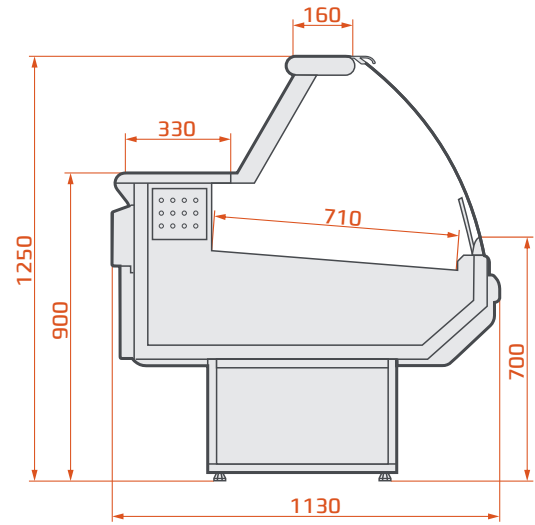


Contact | Dane kontaktowe

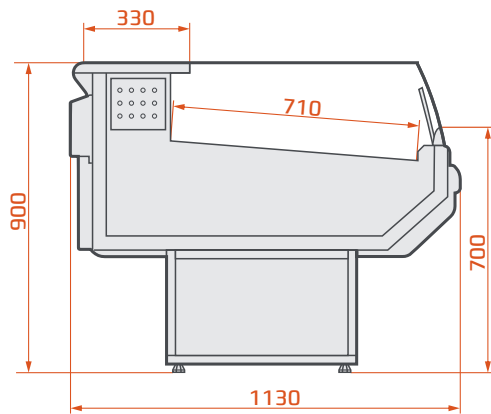
Static



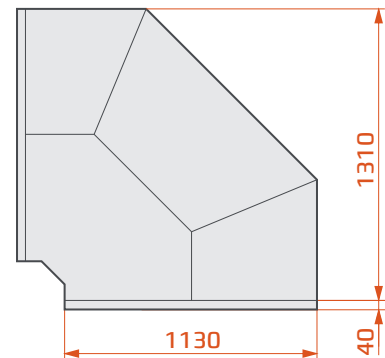
Dynamic



Self



EXT 90°



INT 90°

