

LCT Tucana 02



plug-in
agregat wew.



remote
agregat zew.



Refrigerant | Czynnik chłodniczy

wide selection of refrigerants available | plug-in: R290



Temp. class / range | Klasa / zakres temperaturowy

3M1 [0 ÷ +4 °C]



Climate class | Klasa klimatyczna

3 [25 °C, 60% RH]



Modules | Moduły

EXT / INT 45° | EXT / INT 90° | 0,937 | 1,25 | 1,875 | 2,5 | 3,75

Key benefits | Korzyści



freezing, self, bemar and other versions available
dostępna wersja mroźnicza, self, bemar i inne opcje



minimized airflow eliminating drying process
zminimalizowany przepływ powietrza eliminujący proces suszki



storage chamber compatible with E2 containers
komora do przechowywania kompatybilna z pojemnikami E2



construction that helps to keep the cabinet clean
konstrukcja ułatwiająca utrzymanie urządzenia w czystości



lifted up front glass for easy merchandising
szyba podnoszona do góry, ułatwiająca towarowanie lady

Technical info | Dane techniczne

Tucana 02	↳mm↳	↳mm↳	↳dm³↳	⚡
INT 45°	-	-	65	230 V/ 50 Hz
EXT 45°	-	-	65	230 V/ 50 Hz
INT 90°	-	-	115	230 V/ 50 Hz
EXT 90°	-	-	140	230 V/ 50 Hz
0,937	937	20	240	230 V/ 50 Hz
1,25	1 250	20	320	230 V/ 50 Hz
1,875	1 875	20	415	230 V/ 50 Hz
2,5	2 500	20	590	230 V/ 50 Hz
3,75	3 750	20	890	230 V/ 50 Hz

↳mm↳ length without sides - długość bez boków ↳mm↳ side width - szerokość boku ↳dm³↳ total useful capacity - pojemność użytkowa ⚡ power supply - napięcie zasilania

Standard fitting | Wyposażenie standardowe

- build-in condensing unit
- dynamic refrigeration
- glass sides with grey screen printing
- straight front glass, with lift up system
- inox exposition shelf
- inox storage chamber suitable for E2 containers
- storage chamber door (grey colour)
- inox worktop
- top LED lighting, single, white colour
- electronic control panel
- solar thermometer
- electric defrosting
- inox bumper
- condensate outlet: drip tray
- expansion valve
- multiplexable with kit
- agregat wbudowany
- chłodzenie dynamiczne
- boki szklane z szarym sitodrukiem
- szyba przednia prosta, podnoszona do góry na siłownikach
- powierzchnia ekspozycyjna z blachy nierdzewnej
- komora do przechowywania żywności z blachy nierdzewnej, kompatybilna z pojemnikami E2
- drzwiczki komory (kolor szary)
- blat roboczy nierdzewny
- oświetlenie górne LED, pojedyncze, kolor biały
- sterownik elektroniczny
- termometr solarny
- odmrażanie elektryczne
- odbojnik nierdzewny
- odprowadzenie skroplin: pojemnik na skropliny
- zawór rozprężny
- możliwość łączenia w ciągi

Energy class | Klasa energetyczna



* the indicated class applies to the module 0,937; 1,25; 1,875. the classes for the individual modules may differ. energy label for the selected configuration is placed on the refrigeration cabinet

* wskazana klasa dotyczy modułu 0,937; 1,25; 1,875. klasy dla poszczególnych modułów mogą się różnić. klasa energetyczna dla wybranej konfiguracji mebla podawana jest na etykiecie urządzenia chłodniczego

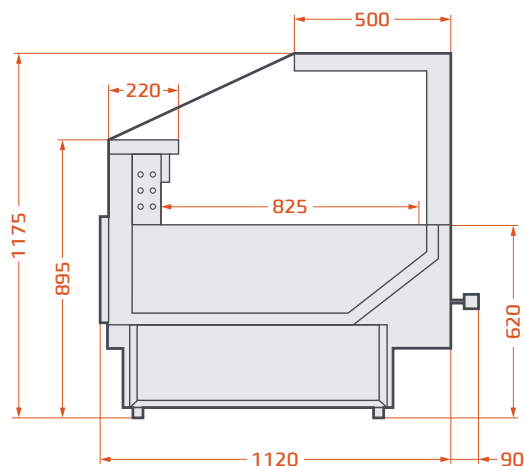
Standard colours | Standardowa kolorystyka



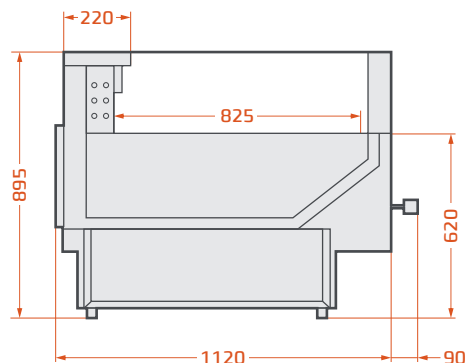
Contact | Dane kontaktowe

ES SYSTEM K SP. Z O.O. | Wrzosowa 10 | 32-340 Wolbrom | T: +48 32 644 04 00 | info@essystemk.pl | www.essystemk.pl | NIP: 677-10-17-562 | VAT UE: PL6771017562

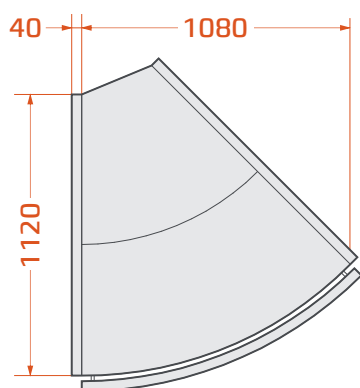
Standard



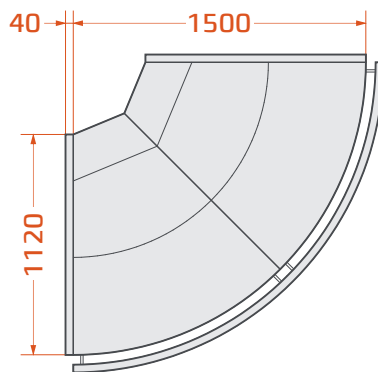
Self



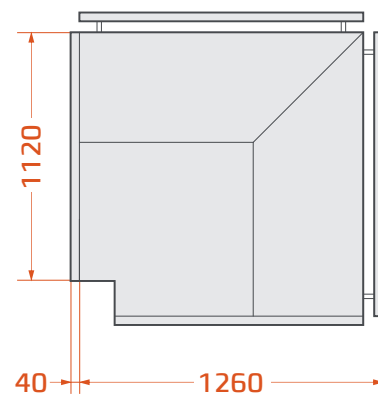
EXT 45°



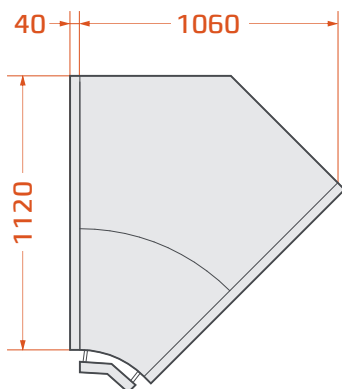
EXT 2x45°



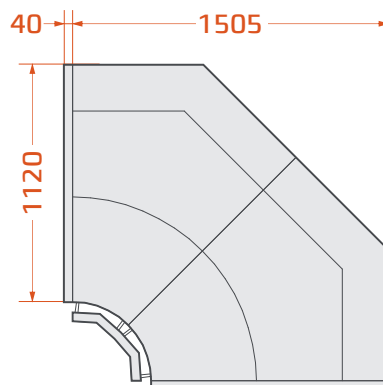
EXT 90° PR



INT 45°



INT 2x45°



INT 90° PR

