

WCC Calypso 06



**plug-in
agregat wew.**



Refrigerant | Czynnik chłodniczy

R290



Temp. class / range | Klasa / zakres temperaturowy

3M1 (0 ÷ +5 °C)



Climate class | Klasa klimatyczna

3 (25 °C, 60% RH)



Modules | Moduły

0,9 | 1,25

Key benefits | Korzyści



perfect for impulse selling
idealny do sprzedaży impulsowej



full transparency and maximum visibility of goods
pełna transparentość i maksymalna widoczność towaru



back to back configuration available
możliwość zestawienia urządzeń plecami

Technical info | Dane techniczne

Calypso 06 90.90	↳mm↳	↳mm↳	↳dm³↳	⚡
0,9	900	15	105	230 V/ 50 Hz
Calypso 06	↳mm↳	↳mm↳	↳dm³↳	⚡
1,25	1 250	15	210	230 V/ 50 Hz

↳mm↳ length without sides - *długość bez boków* ↳mm↳ side width - *szerokość boku* ↳dm³↳ total useful capacity - *pojemność użytkowa* ⚡ power supply - *napięcie zasilania*

Standard fitting | Wyposażenie standardowe

- build-in condensing unit
 - dynamic refrigeration
 - plexi side covers
 - all glass elements made with tempered glass
 - construction elements made of transparent material
 - electric controller
 - condensate outlet: canalization (pipes not included)
 - off-cycle defrost
 - solar thermometer
 - exposition shelf made with galvanized steel, painted
 - 2 glass shelf with limiter and price rail, transparent shelves adjustable with height and angle of hanging
 - inox bumper on the front panel
 - island on feet
- agregat wbudowany
 - chłodzenie dynamiczne
 - boki z pleksy
 - wszystkie elementy szklane ze szkła hartowanego
 - elementy konstrukcyjne wykonane z przezroczystego tworzywa
 - sterownik elektroniczny
 - odprowadzenie skroplin: kanalizacja (bez rurarzu)
 - odmrażanie naturalne
 - termometr solarny
 - ekspozycja z blachy ocynkowanej malowanej
 - 2 półki szklane z ogranicznikiem i listwą cenową, z możliwością regulacji wysokości i kąta nachylenia
 - odbojnik nierdzewny (tylko front)
 - urządzenie na stopkach

Energy class | Klasa energetyczna



energy label for the selected configuration is placed on the refrigeration cabinet

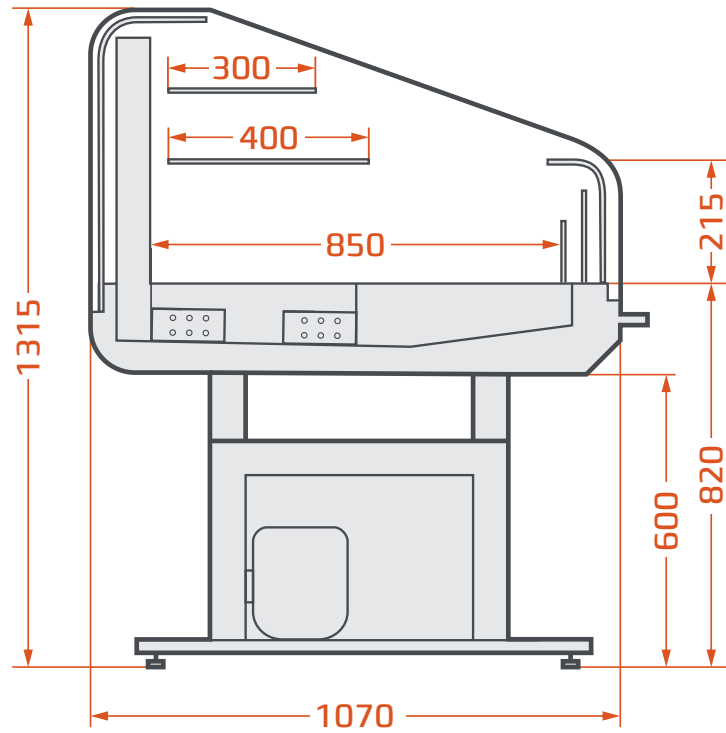
klasa energetyczna dla wybranej konfiguracji mebla podawana jest na etykiecie urządzenia chłodniczego

Standard colours | Standardowa kolorystyka



Contact | Dane kontaktowe

Standard



90.90

