

# WCK Kolumba BTB



remote  
agregat zew.



**Refrigerant | Czynnik chłodniczy**

wide selection of refrigerants available



**Temp. class / range | Klasa / zakres temperaturowy**

3M1 [0 ÷ +4 °C]



**Climate class | Klasa klimatyczna**

3 [25 °C, 60% RH]



**Modules | Moduły**

1,875 | 2,5

## Key benefits | Korzyści



maximum visibility of goods  
*maksymalna widoczność towaru*



perfect for impulse selling  
*idealny do sprzedaży impulsowej*



energy saving  
*oszczędność energii*



big display area  
*duża powierzchnia ekspozycyjna*

## Technical info | Dane techniczne

Kolumba BTB

↳mm↳

↳mm↳

dm<sup>3</sup>



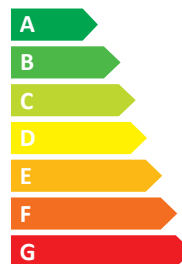
1,875	3000	24	768	230 V/ 50 Hz
2,5	3625	24	927	230 V/ 50 Hz

↳mm↳ length without sides - *długość bez boków*    ↳mm↳ side width - *szerokość boku*    dm<sup>3</sup> total useful capacity - *pojemność użytkowa*    ⚡ power supply - *napięcie zasilania*

## Standard fitting | Wyposażenie standardowe

- external condensing unit
- dynamic refrigeration
- straight front glass, low – for self-service
- evaporator heater
- stainless steel exposition surface
- stainless steel mould and evaporator cover
- energy efficient fans
- PCV bumper
- multiplexable with kit
- agregat zewnętrzny
- chłodzenie dynamiczne
- szyba prosta, niska, do samoobsługi
- grzałka parownika
- powierzchnia ekspozycyjna z blachy nierdzewnej
- wnętrze skorupy oraz osłona parownika i wentylatorów z blachy nierdzewnej
- wentylatory energooszczędne
- odbojnik PCV
- przystosowana do łączenia w ciągi

## Energy class | Klasa energetyczna



energy label for the selected configuration is placed on the refrigeration cabinet

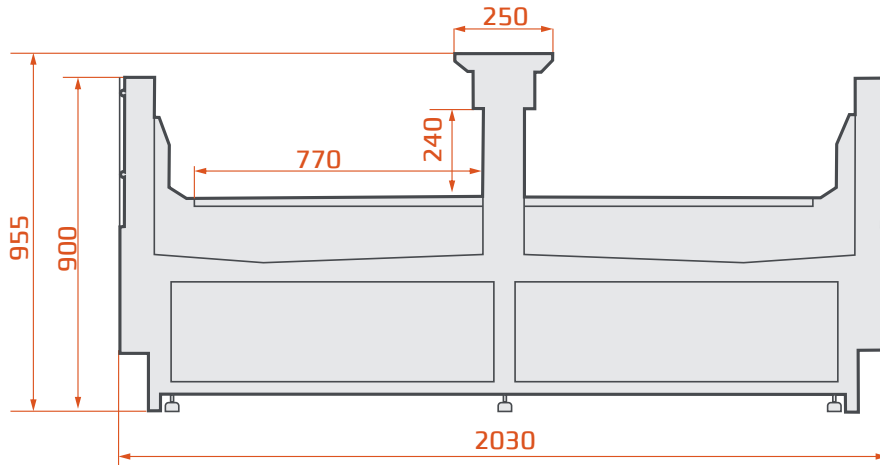
*klasa energetyczna dla wybranej konfiguracji mebla, podawana jest na etykiecie urządzenia chłodniczego*

## Standard colours | Standardowa kolorystyka



## Contact | Dane kontaktowe

ES SYSTEM K SP. Z O.O. | Wrzosowa 10 | 32-340 Wolbrom | T: +48 32 644 04 00 | info@essystemk.pl | www.essystemk.pl | NIP: 677-10-17-562 | VAT UE: PL6771017562



1,875 Head

2,5 Head

