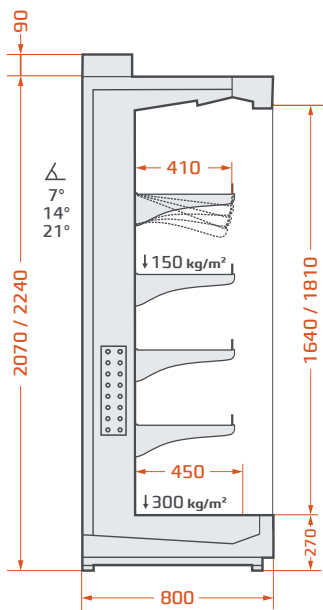
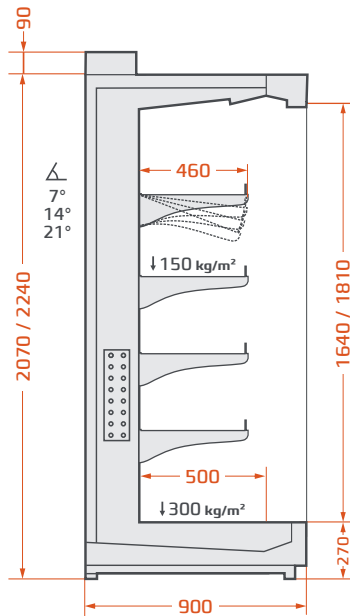


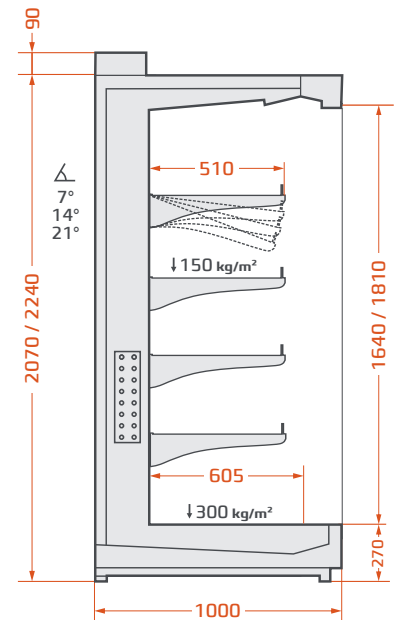
80.207 / 80.224



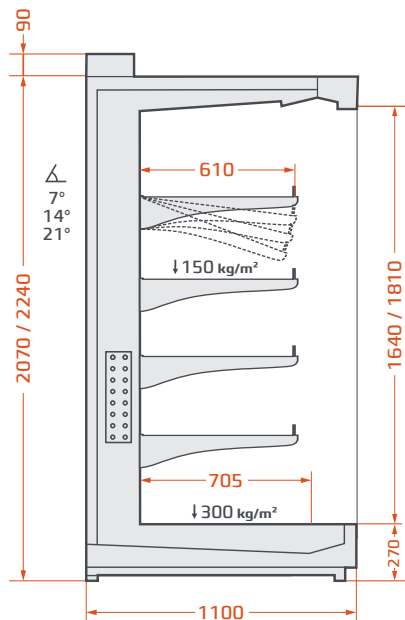
90.207 / 90.224



100.207 / 100.224



110.207 / 110.224



120.207 / 120.224

