



remote
agregat zew.



Refrigerant | Czynnik chłodniczy

wide selection of refrigerants available



Temp. class / range | Klasa / zakres temperaturowy

3M1 [0 ÷ +4 °C]



Climate class | Klasa klimatyczna

3 [25 °C, 60% RH]



Modules | Moduły

EXT / INT 45° | EXT / INT 90° | 0,625 | 0,937 | 1,25 | 1,875 | 2,5 |

Key benefits | Korzyści



freezing, self, bemar and other versions available
dostępna wersja mroźnicza, self, bemar i inne opcje



large exposure surface
duża powierzchnia ekspozycyjna



lifted up front glass for easy merchandising
szyba podnoszona do góry, ułatwiająca towarowanie lady

Technical info | Dane techniczne

Kolumba	↳mm↳	↳mm↳	↳dm³↳	⚡
EXT 45°	-	-	80	230 V/ 50 Hz
EXT 90°	-	-	160	230 V/ 50 Hz
INT 45°	-	-	75	230 V/ 50 Hz
INT 90°	-	-	180	230 V/ 50 Hz
0,625	625	40	75	230 V/ 50 Hz
0,937	937	40	105	230 V/ 50 Hz
1,25	1 250	40	140	230 V/ 50 Hz
1,875	1 875	40	210	230 V/ 50 Hz
2,5	2 500	40	285	230 V/ 50 Hz
3,75	3 750	40	425	230 V/ 50 Hz

↳mm↳ length without sides - długość bez boków ↳mm↳ side width - szerokość boku ↳dm³↳ total useful capacity - pojemność użytkowa ⚡ power supply - napięcie zasilania

Standard fitting | Wyposażenie standardowe

- external condensing unit
- dynamic refrigeration
- straight front glass liftable with gas pistons assists (except corners 45°)
- inox display deck
- inox worktop
- digital thermometer
- electric defrost
- inox bumper
- expansion valve
- multiplexable
- agregat zewnętrzny
- chłodzenie dynamiczne
- szyba prosta podnoszona do góry na słownikach (nie dotyczy lad narożnych 45°)
- powierzchnia ekspozycyjna z blachy nierdzewnej
- blat roboczy nierdzewny
- termometr solarny
- odmrażanie elektryczne
- odbojnik nierdzewny
- zawór rozprężny
- możliwość łączenia w ciągi

Energy class | Klasa energetyczna



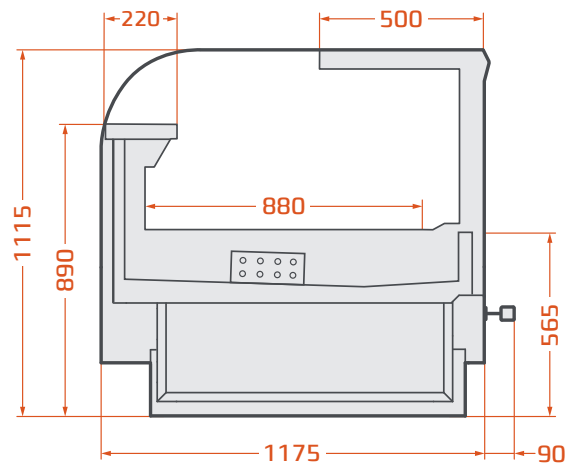
energy label for the selected configuration is placed on the refrigeration cabinet

klasa energetyczna dla wybranej konfiguracji mebla, podawana jest na etykiecie urządzenia chłodniczego

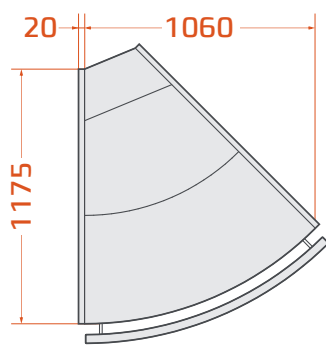
Standard colours | Standardowa kolorystyka



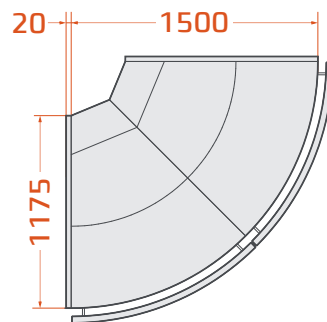
Contact | Dane kontaktowe



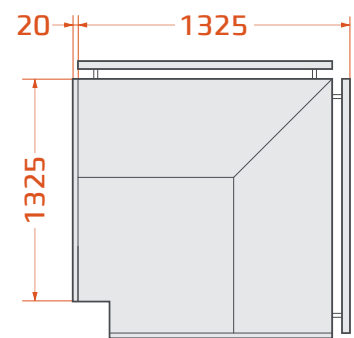
EXT 45°



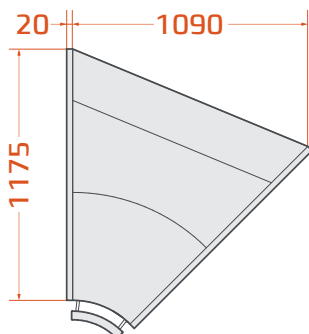
EXT 2x45°



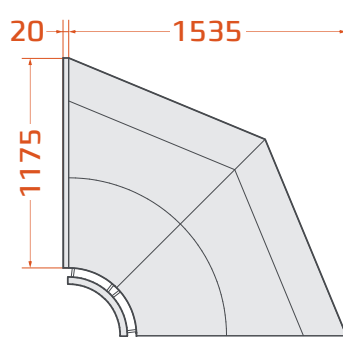
EXT 90°



INT 45°



INT 2x45°



INT 90°

