

LCT Tucana 01



plug-in
agregat wew.



remote
agregat zew.



Refrigerant | Czynnik chłodniczy

wide selection of refrigerants available | plug-in: R290



Temp. class / range | Klasa / zakres temperaturowy

3M1 [0 ÷ +4 °C]



Climate class | Klasa klimatyczna

3 [25 °C, 60% RH]



Modules | Moduły

EXT / INT 45° | EXT / INT 90° | 1,25 | 1,875 | 2,5 | 3,75

Key benefits | Korzyści



chamber compatible with E2 containers
komora kompatybilna z pojemnikami E2



lifted up front glass for easy merchandising
szyba podnoszona do góry, ułatwiająca towarowanie lody



solid construction, interior made with stainless steel
solidna konstrukcja, wewnątrz z blachy nierdzewnej



wide and comfortable worktop
szeroki, wygodny blat roboczy

Technical info | Dane techniczne

Tucana 01	↳mm	↳mm	dm ³	⚡
INT 45°	-	-	90	230 V/ 50 Hz
EXT 45°	-	-	90	230 V/ 50 Hz
INT 90°	-	-	180	230 V/ 50 Hz
EXT 90°	-	-	195	230 V/ 50 Hz
1,25	1 250	50	255	230 V/ 50 Hz
1,875	1 875	50	380	230 V/ 50 Hz
2,5	2 500	50	505	230 V/ 50 Hz
3,75	3 750	50	755	230 V/ 50 Hz

↳mm length without sides - długość bez boków ↳mm side width - szerokość boku dm³ total useful capacity - pojemność użytkowa ⚡ power supply - napięcie zasilania

Standard fitting | Wyposażenie standardowe

- build-in condensing unit
- dynamic refrigeration
- ABS sides (gray colour)
- front glass, with lift up system
- inox exposition shelf
- inox storage chamber suitable for E2 containers
- storage chamber door (gray colour)
- inox worktop
- top LED lighting, single, white colour
- electronic control panel
- solar thermometer
- electric defrosting
- metal bumper
- expansion valve
- condensate outlet: drip tray
- front glass ventilation
- multiplexable
- also available as self-service / hot / neutral
- agregat wbudowany
- chłodzenie dynamiczne
- boki ABS (kolor szary)
- szyba podnoszona do góry na siłownikach
- powierzchnia ekspozycyjna z blachy nierdzewnej
- komora do przechowywania żywności z blachy nierdzewnej, kompatybilna z pojemnikami E2
- drzwiczki komory (kolor szary)
- blat roboczy nierdzewny
- oświetlenie górne LED, pojedyncze, barwa biała
- sterownik elektroniczny
- termometr solarny
- odmrażanie elektryczne
- odbojnik metalowy
- zawór rozprężny
- odprowadzenie skroplin: pojemnik na skropliny
- nawiew na szybę przednią
- możliwość łączenia w ciągi
- dostępna wersja z niską szybą / neutralna / grzewcza

Energy class | Klasa energetyczna



* the indicated class applies to the module 1,25. the classes for the individual modules may differ. energy label for the selected configuration is placed on the refrigeration cabinet

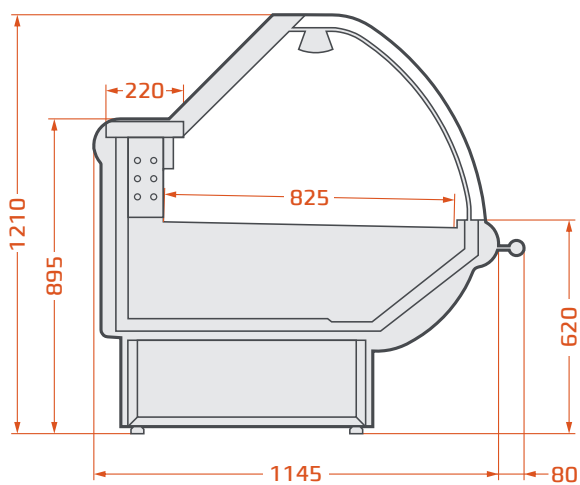
* wskazana klasa dotyczy modułu 1,25. klasy dla poszczególnych modułów mogą się różnić. klasa energetyczna dla wybranej konfiguracji mebla podawana jest na etykiecie urządzenia chłodniczego

Standard colours | Standardowa kolorystyka

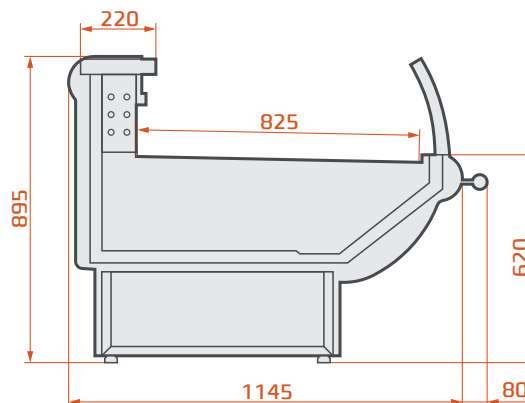


Contact | Dane kontaktowe

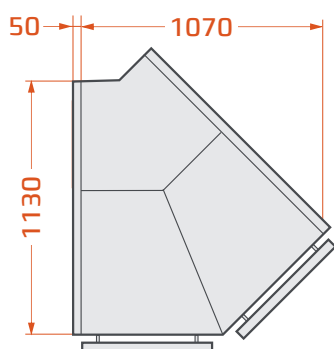
Standard



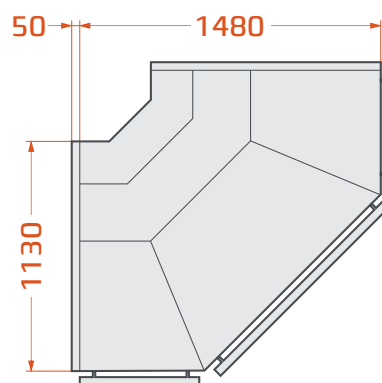
Self



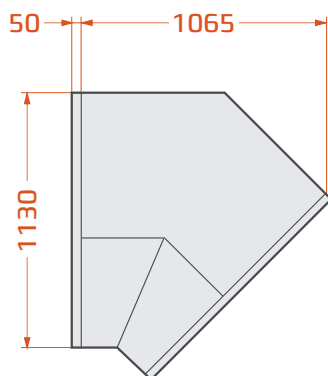
EXT 45°



EXT 90°



INT 45°



INT 90°

