

RCS Scorpion



**plug-in
agregat wew.**



Refrigerant | Czynnik chłodniczy

R290



Temp. class / range | Klasa / zakres temperaturowy

3M2 [-1 ÷ +7 °C]



Climate class | Klasa klimatyczna

3 [25 °C, 60% RH]



Modules | Moduły

1,0* | 1,25 | 1,6* | 1,875 | 2,5

* only for ver. 66.215

Key benefits | Korzyści



compact dimensions of the cabinet with deep shelf
kompaktowe wymiary zewnętrzne urządzenia z głęboką półką



more sales on less floor space
zoptymalizowane rozmiary mebla i półek ekspozycyjnych



possibility of using sliding / hinged doors
możliwość zastosowania drzwi przesuwanych / uchylnych



practical stainless steel finishes available
dostępne praktyczne wykończenia w stali nierdzewnej



possibility of using pipes with hooks
możliwość zastosowania rur z hakami

Technical info | Dane techniczne

| Scorpion [66.215] | ↳mm↳ | ↳mm↳ | ↳dm³↳ | ⚡ |
|-------------------|-------|------|-------|--------------|
| 1,0 | 1 000 | 34 | 520 | 230 V/ 50 Hz |
| 1,25 | 1 250 | 34 | 650 | 230 V/ 50 Hz |
| 1,6 | 1 600 | 34 | 830 | 230 V/ 50 Hz |
| 1,875 | 1 875 | 34 | 975 | 230 V/ 50 Hz |
| 2,5 | 2 500 | 34 | 1300 | 230 V/ 50 Hz |

↳mm↳ length without sides - *długość bez boków* ↳mm↳ side width - *szerokość boku* ↳dm³↳ total useful capacity - *pojemność użytkowa* ⚡ power supply - *napięcie zasilania*

Standard fitting | Wyposażenie standardowe

- plug-in cabinet
- dynamic refrigeration
- double glazed glass side covers with gray screen printing
- manual night blind
- 4 rows of adjustable shelves
- price rails
- shelf limiters
- top LED lighting, white colour
- electronic controller
- electronic thermometer
- natural defrost
- expansion valve
- condensate outlet: canalization (pipes not included)
- energy efficient fans
- multiplexable
- agregat wbudowany
- chłodzenie dynamiczne
- boki szklane, podwójnie zespolone, z szarym sitodrukiem
- ręczna roleta nocna
- 4 rzędy regulowanych półek
- listwy cenowe
- ograniczniki półek
- oświetlenie górne LED, barwa biała
- sterownik elektroniczny
- termometr elektroniczny
- odmrażanie naturalne
- zawór rozprężny
- odprowadzenie skroplin: kanalizacja (bez ruraru)
- wentylatory ergooszczędne
- możliwość łączenia w ciągi

Energy class | Klasa energetyczna



* the indicated class applies to the module 1,0 [66.199]. the classes for the individual modules may differ. energy label for the selected configuration is placed on the refrigeration cabinet

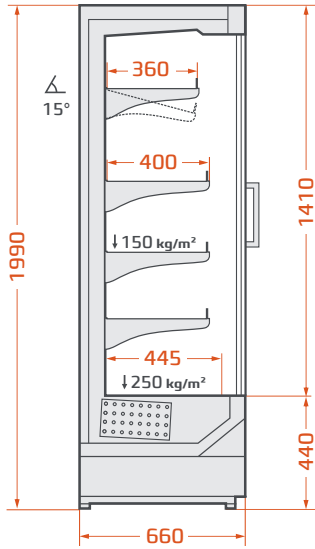
* wskazana klasa dotyczy modułu 1,0 [66.199]. klasy dla poszczególnych modułów mogą się różnić. klasa energetyczna dla wybranej konfiguracji mebla podawana jest na etykiecie urządzenia chłodniczego

Standard colours | Standardowa kolorystyka

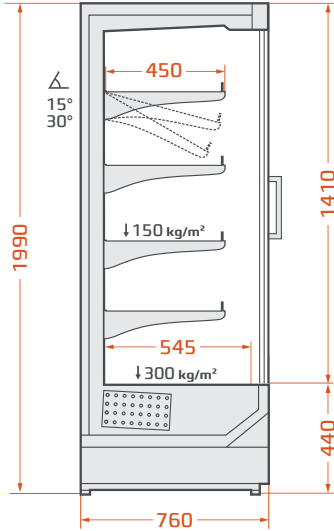


Contact | Dane kontaktowe

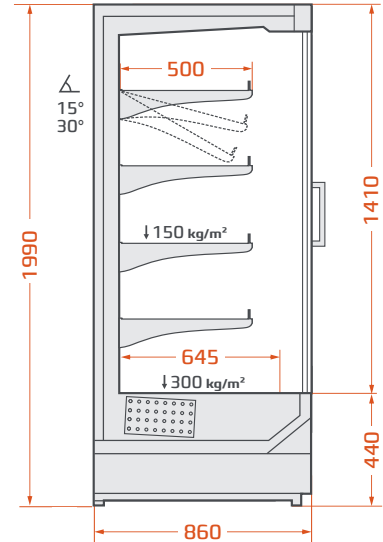
66.199



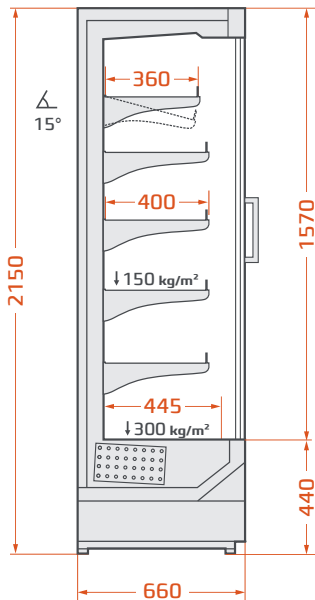
76.199



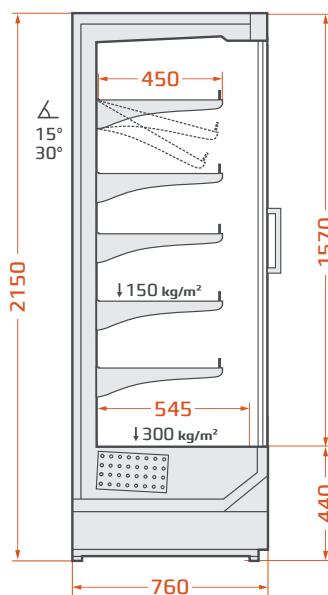
86.199



66.215



76.215



86.215

